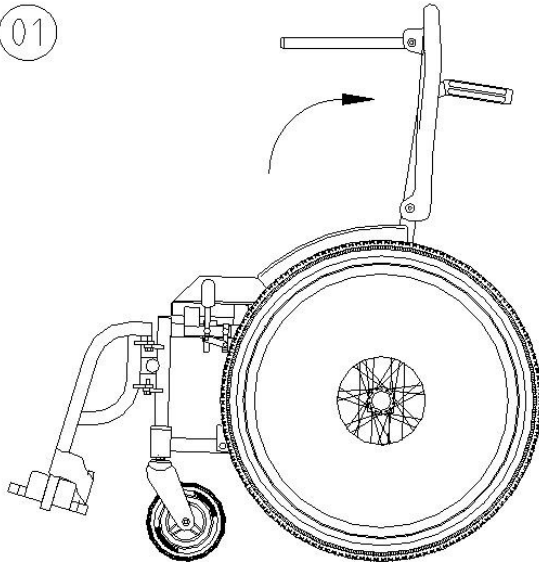




Informativo sobre o apoio de braço da Linha Ágile

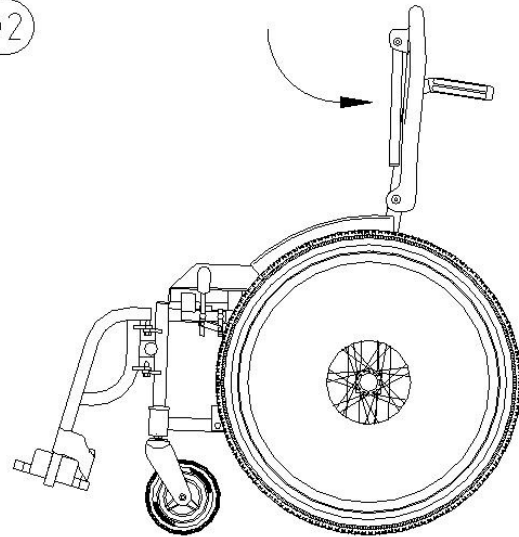
Você está recebendo uma Cadeira de rodas Ágile dotada de apoios de braço escamoteáveis. Para sua segurança é importante manuseá-las corretamente de acordo com a sua necessidade.

01



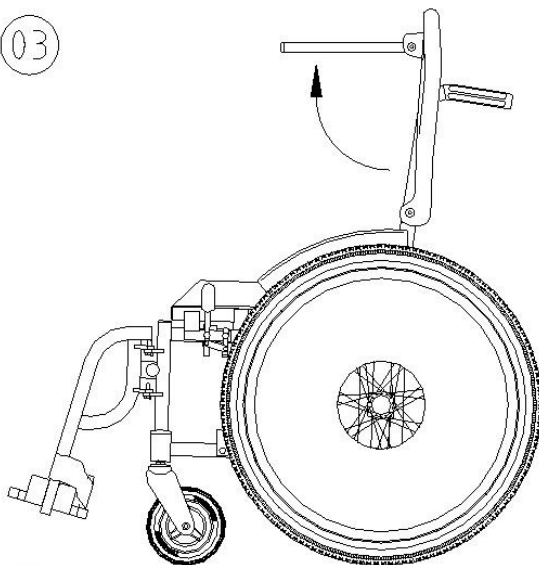
Para escamotear os braços basta puxá-los para cima.

02



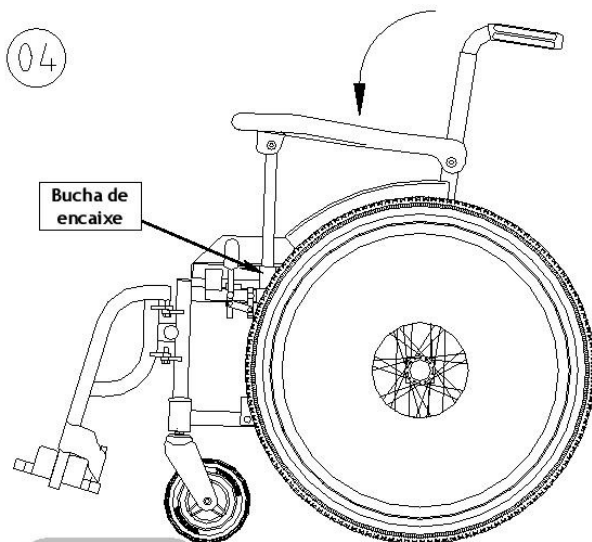
Em seguida, para entrar ou sair da cadeira, articule o tubo de apoio para baixo.

03



Depois que retornar a cadeira, articule o tubo de apoio para a posição inicial.

04



Empurre o braço para baixo e certifique-se que o tubo de apoio esteja devidamente encaixado na bucha existente na estrutura da cadeira.